

Numer katalogowy	Opis
1772-2205000	Sterownik PUMA bez interfejsu komunikacyjnego
1772-20225042	Sterownik PUMA z modemem 4G
1772-20225002	Sterownik PUMA z modemem NB/IoT
1772-20220042	Modem 4G do PUMA
1717-20220002	Modem NB/IoT do PUMA



PUMA

Quickguide

PUMA jest kompaktowym i uniwersalnym sterownikiem jednej pompy z możliwością podłączenia interfejsu komunikacyjnego. Urządzenie może obsługiwać pompy jednofazowe i trójfazowe o mocy do 12A (5,5 kW).

Sterownik PUMA wykorzystuje standardowy sygnał analogowy 4-20mA do pomiaru poziomu i sterowania pracą pompy. Dodatkowo PUMA posiada możliwość pomiaru prądu na wszystkich 3 fazach oraz wykrywania kolejności faz.

Sterownik pompy PUMA może być dostarczony standardowo bez interfejsu komunikacyjnego lub jako opcja z modemem 4G lub NB/IoT, który wykorzystuje protokół Modbus TCP/IP do komunikacji zarówno z platformą AcowaCore/AcowaDash, jak i z dowolnym systemem SCADA użytkownika.

Urządzenie oferuje zwalidowaną funkcję obliczania przepływu wlotowego prezentującą profil wlotu do stacji pomp/przepompowni. Dodatkowo, wykorzystuje funkcję "Running blind", która korzysta z wyłącznika pływakowego w przypadku awarii urządzenia mierzącego poziom.

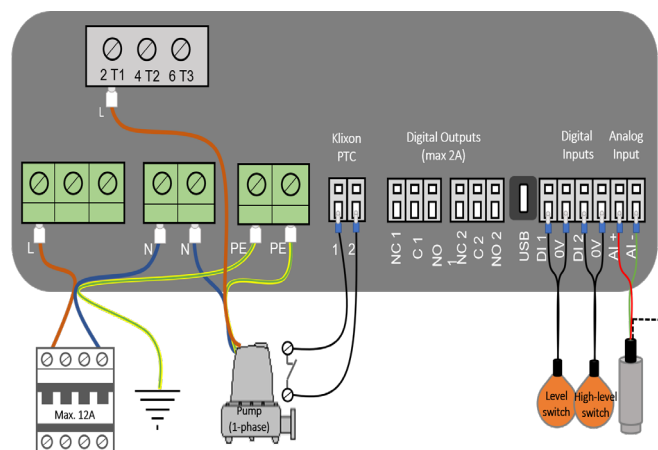
Cechą szczególną sterownika PUMA jest zwalidowana funkcja obliczająca przepływ, na bazie której wyliczana jest rzeczywista i "prawdziwa" wydajność podłączonej pompy.

Obsługa i parametryzowanie sterownika odbywa się za pomocą 4 przycisków przy wykorzystaniu wyświetlacza OLED 2.4"

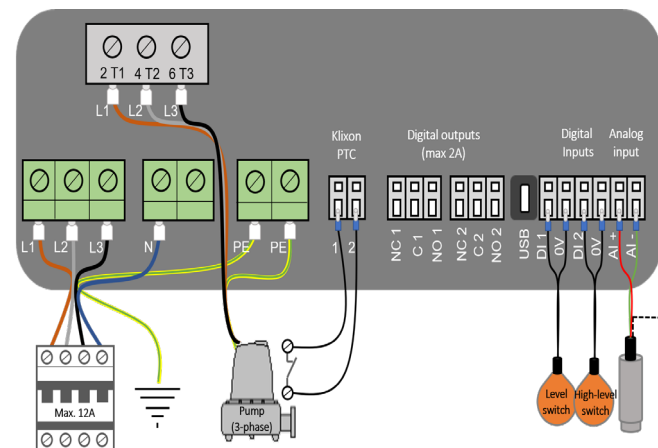
Sterownik PUMA nie posiada certyfikatu EX i dlatego nie może być instalowany w strefach zagrożonych wybuchem

Podłączenie elektryczne

- 1-fazowa pompa



- 3-fazowa pompa



Wymiary	W=237mm x H=248mm x D=98mm
Waga	1350g
Zasilanie	1-faza 230V AC 50 Hz lub 3-fazy 400V AC 50Hz
Okablowanie	0.5 – 6mm ²
Stopień ochrony	IP65
Liczba wejść analog.	1
Liczba wejść cyfrowych	2
KLIXON/PTC ochrona	Tak
Wyjścia cyfrowe	2 (Relay outputs max. 2A)
Izolacja elektryczna	Tak
Max. moc silnika	5,5kW
Max. prąd silnika	12A

Cechy i funkcje

- Wbudowany modem GSM / GPRS lub NB / IoT
- Protokół Modbus TCP / IP
- Wbudowany wyświetlacz OLED 2.4"
- Zwalidowana funkcja obliczana "prawdziwej" wydajność pompy
- Funkcja obliczania przepływu pokazująca profil wlotu przepompowni
- Funkcja "Running blind" wykorzystująca wyłącznik pływakowy w przypadku uszkodzenia urządzenia do pomiaru poziomu
- Wbudowany "power bank"
- Konfiguracja PUMA za pomocą darmowego oprogramowania AcowaZoo, zarówno lokalnie, jak i przez połączenie TCP